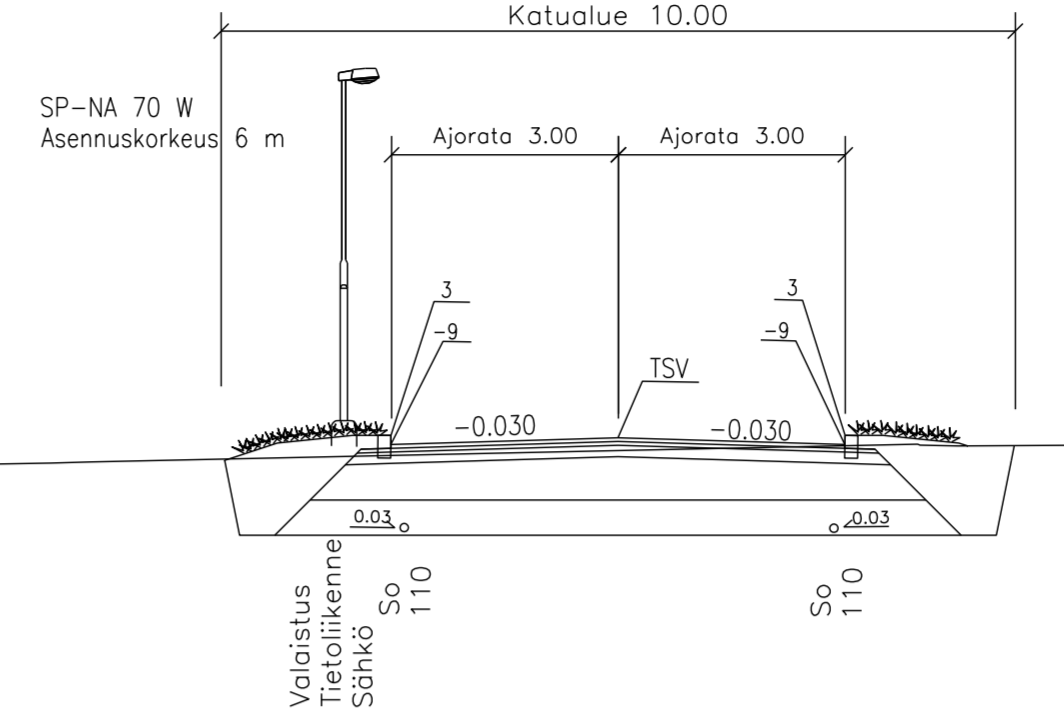
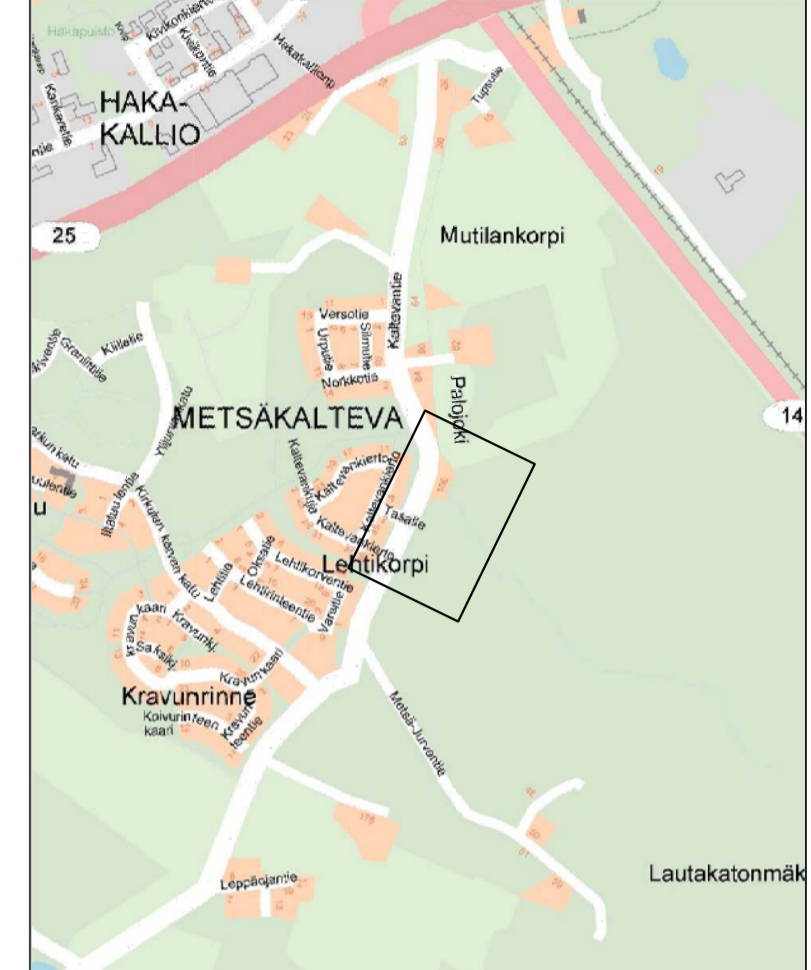
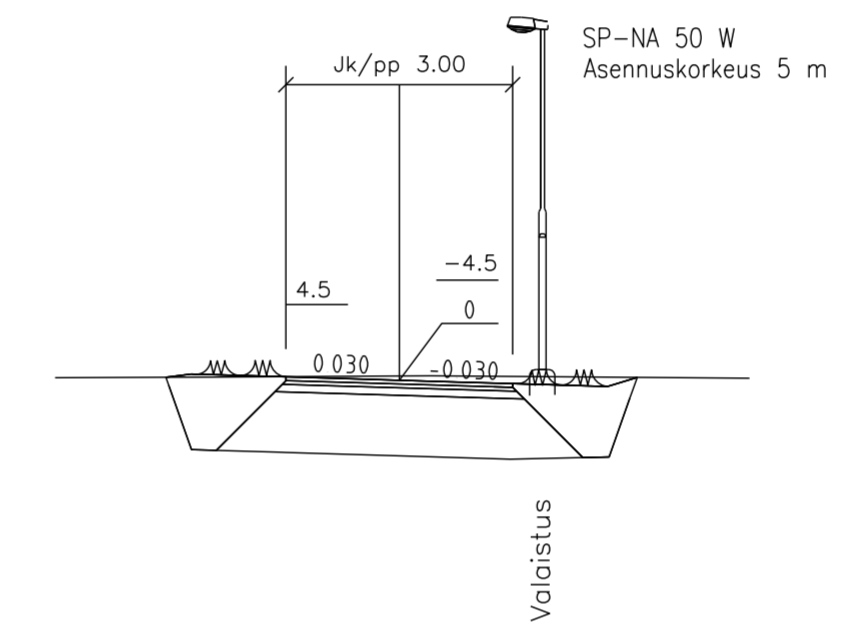


TYYPPIPOIKKILEIKKAUS 1:100
Palojoenkierto, Roihutie & Loimutie



TYYPPIPOIKKILEIKKAUS 1:100
Puustoväylä 1&2&3 ja Roihupolku



OSOITEKARTTA

PINTAMATERIAALIT JA VALAISTUS

- ASFALTTI, AJORATA
- KIVITUHKA, PUUSTOVÄYLÄ
- NJURMIALUE
- REUNAKIVI
- ALASLASKETTU REUNAKIVI
- AJORADAN LIKIMÄÄRÄINEN KORKEUSASEMA
- VALAISIN SP-NA 70 W, ASENNUSKORKEUS 6 m
- VALAISIN HQI 50 W, ASENNUSKORKEUS 5 m
- SADEVESIKAIVO, RITILÄKANSI
- SADEVESIKAIVO
- JÄTEVESIKAIVO
- POSTILAATIKKO

KATUSUUNNITELMAAN LIITTYVÄT KADUT

- PALOJENKIERTO
- ROIHUTIE
- LUMMETIE
- ROIHUPOLKU

RAKENNUSSUUNNITELMAT

- PUUSTOVÄYLÄ 1 & 2 & 3

tunnus		muutos		päiväys	
piirustussijainti		KATUSUUNNITELMA		TWEB tunnus	
kohde		028 METSÄKALTEVA		arkistotunnus	
toimenpide		PALOJENVARREN KAAVA-ALUE		SUUNN.	
		KATUSUUNNITELMA		19.09.2016 HP	
piirustuksen sisältö		ASEMAPIIRROS		PIIRT.	
		TYYPPIPOIKKILEIKKAUKSET		19.09.2016 KP	
mittakaava		1:1000		TARK.	
		1:100		25.10.2016 tekijä § 170	
korvaa piirustuksen n:o				HYV.	
				liitty piirustukseen n:o	
korvattu piirustuksella n:o				liitty piirustukseen n:o	
HYVINKÄÄN KAUPUNKI TEKNIikka JA YMPÄRISTÖ KUNTAtekniikka		koord.		piirustus n:o	
		ETRS-GK25 N2000		15005-200	
				muutos	

